



ZANOTTI Spa
 Via M.L. King, 30
 46020 - Pegognaga (MN) - ITALY
 Tel. +39 0376 5551
 Fax +39 0376 536554
 info@zanotti.com

Technical specifications

Version 1.35

Model:

MGM21202Y

Class:

Uniblock GM

Technical data

Characteristics	M.U.	Value
Working temperature	°C	+10 ÷ -5
Starting mode		Direct
Voltage	Volt-Ph-Hz	230/1~/50
Rated input	kW*	1,15
Rated input	Amp*	6,18
Peak current	Amp	42,32
Max current	Amp	8,84
Refrigerant		R290
Defrost		Hot gas
Mass	Kg	80

Compressor

Type		Hermetic
Nominal power	kW	0,9

Condenser

Air flow	m³/h	1200
----------	------	------

Evaporator

Air flow	m³/h	1200
Air throw	m**	4

PED Category		0
--------------	--	---



Power data

Tc °C	Ta °C	P watt	P Kcal/h	V100 m³	V80 m³	V60 m³
	20	3036	2611	35,1	31,5	28,8
	25	2881	2478	33,3	30,6	27,9
10	30	2727	2345	30,6	27,9	25,2
	35	2574	2214	28,8	26,1	24,3
	40	2420	2082	26,1	23,4	21,6
	45	2268	1950	23,4	21,6	19,8
	20	2685	2308	29,7	27	24,3
	25	2540	2184	27,9	25,2	23,4
5	30	2398	2062	26,1	23,4	21,6
	35	2255	1939	23,4	21,6	19,8
	40	2113	1817	21,6	19,8	18
	45	1971	1695	18,9	17,1	15,3
	20	2354	2025	25,2	22,5	20,7
	25	2223	1912	23,4	21,6	19,8
0	30	2092	1799	20,7	18,9	17,1
	35	1960	1686	18,9	17,1	15,3
	40	1829	1573	17,1	15,3	14,4
	45	1696	1461	16,2	14,4	13,5
	20	1925	1656	18,9	17,1	15,3
	25	1810	1556	17,1	15,3	14,4
-5	30	1698	1461	16,2	14,4	13,3
	35	1588	1365	14,4	13,5	11,7
	40	1479	1272	13,3	12,6	10,8
	45	1369	1177	11,7	10,8	9,9

* When normally running: 0 ÷ +30°C

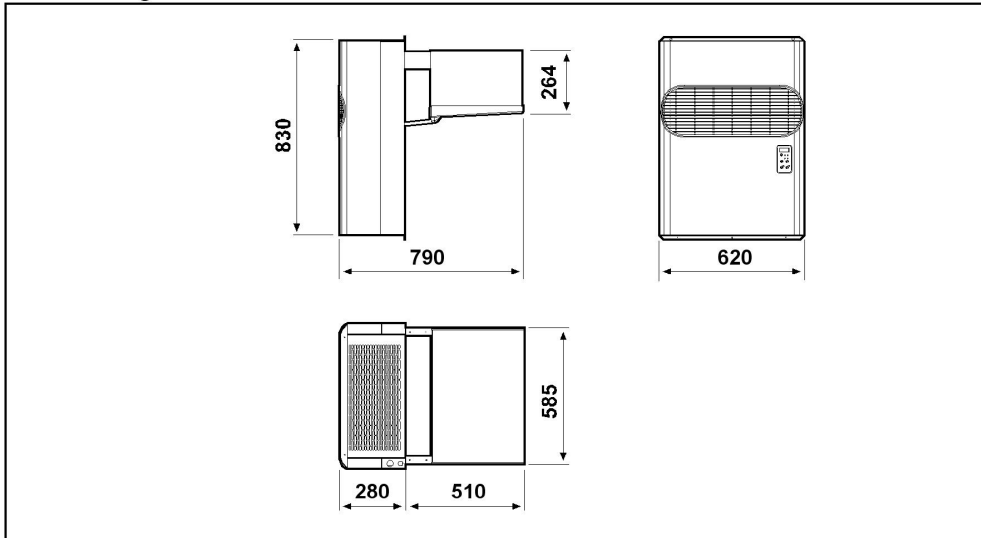
** Use air throw as a base. Air throw is affected by many factors such as height of room, product storage, location of evaporator, etc.

Tc: Coldroom temp. - Ta: External temp.

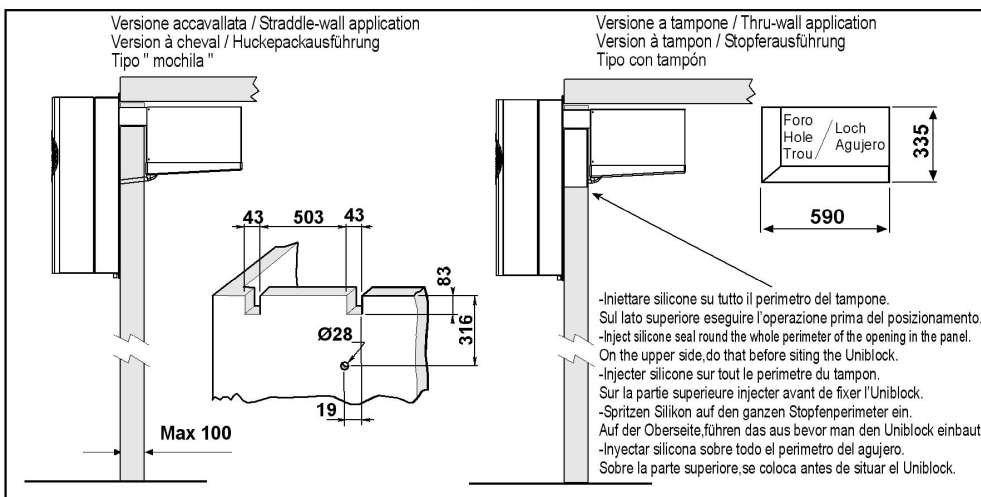
P: Refrigerant capacity - V: Recommended cold-room volume

Dimensioni - Dimensions - Dimensions
Abmessungen - Dimensiones

GM2

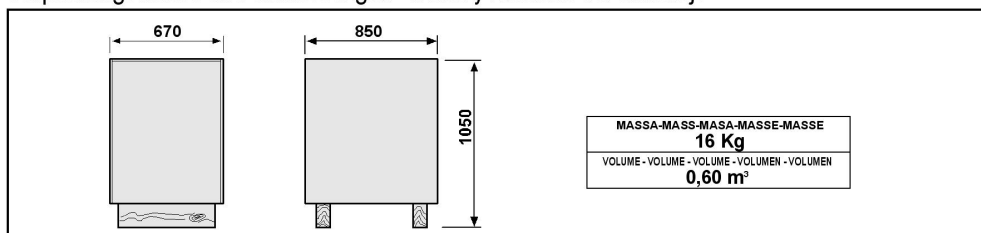


Schema di montaggio - Mounting scheme - Schema de montage
Montageschema - Esquema de montaje



- * Raccomandazioni in sede di installazione e per il controllo fornite sul manuale di installazione
- * To be advised at time of order for factory installation and operating instructions
- * Recommandations au moments d'installations et pour le contrôle fournis sur le manuel d'installation
- * Empfehlungen für die Installationsphase und zur Kontrolle, die im Handbuch zur Installation enthalten sind
- * Por cuanto respecta a recomendaciones de instalación y control ver manual de instalación

Massa e misure imballi - Packing mass and dimensions - Masse et dimensions emballages
Verpackungsmasse und-abmessungen - Masa y medidas del embalaje



ZANOTTI S.p.A.