



**ZANOTTI Spa**  
 Via M.L. King, 30  
 46020 - Pegognaga (MN) - ITALY  
 Tel. +39 0376 5551  
 Fax +39 0376 536554  
 info@zanotti.com

# Technical specifications

Version 1.35

Model: **BSB125N02Y**                      Class: **Uniblock SB**

## Technical data

Characteristics	M.U.	Value
Working temperature	°C	-15 ÷ -25
Starting mode		Direct
Voltage	Volt-Ph-Hz	230/1~/50
Rated input	kW*	0,70
Rated input	Amp*	4,40
Peak current	Amp	30,0
Max current	Amp	7,6
Refrigerant		R290
Defrost		Hot gas
Mass	Kg	68

## Compressor

Type		Hermetic
Nominal power	kW	1,3

## Condenser

Air flow	m³/h	750
----------	------	-----

## Evaporator

Air flow	m³/h	550
Air throw	m**	4

PED Category		0
--------------	--	---



## Power data

Tc °C	Ta °C	P watt	P Kcal/h	V120 m³	V100 m³	V80 m³
	20	1149	988	8,6	7,6	6,7
	25	1099	945	8	7,1	6,2
-15	30	1049	903	7,3	6,5	5,7
	35	1000	860	6,8	6,1	5,3
	40	951	818	6,3	5,6	4,9
	20	942	810	6,1	5,5	4,7
	25	908	781	5,7	5,1	4,5
-20	30	871	748	5,4	4,7	4,2
	35	830	714	4,9	4,4	3,8
	40	787	676	4,5	3,9	4,3
	20	769	661	4,3	3,8	3,3
	25	738	634	4	3,6	3,1
-25	30	704	605	3,7	3,3	2,9
	35	667	574	3,4	3	2,7
	40	699	601	3	2,7	2,4

\* When normally running: -20 ÷ +30°C

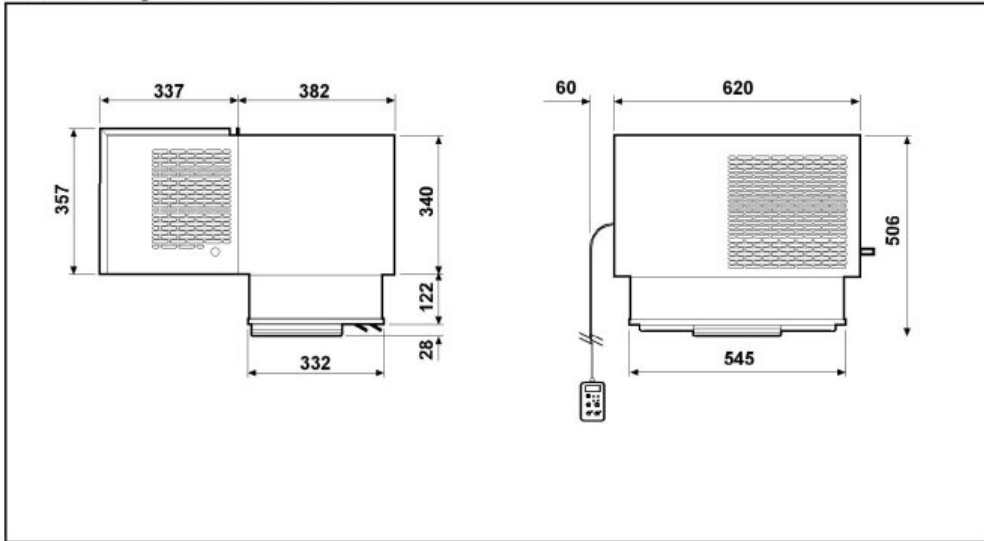
\*\* Use air throw as a base. Air throw is affected by many factors such as height of room, product storage, location of evaporator, etc.

Tc: Coldroom temp. - Ta: External temp.

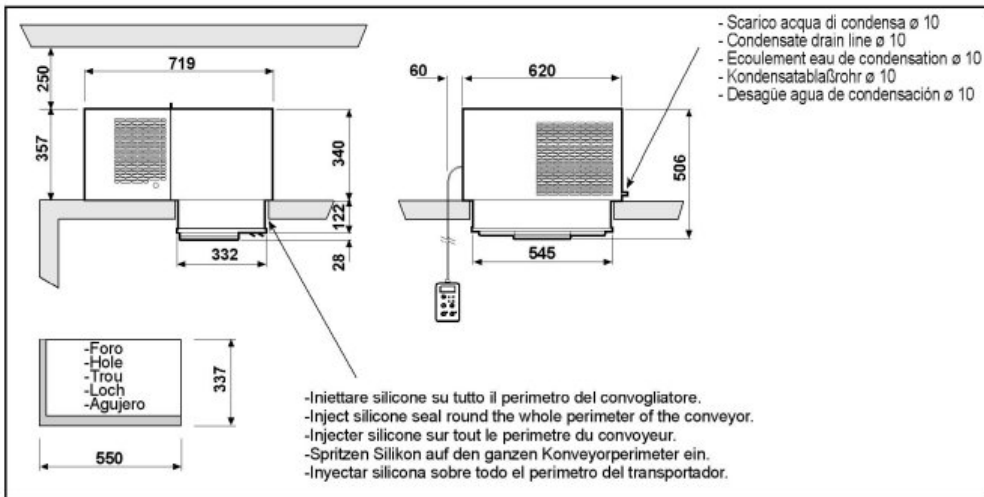
P: Refrigerant capacity - V: Recommended cold-room volume

Dimensioni - Dimensions - Dimensions  
Abmessungen - Dimensiones

**SB125**

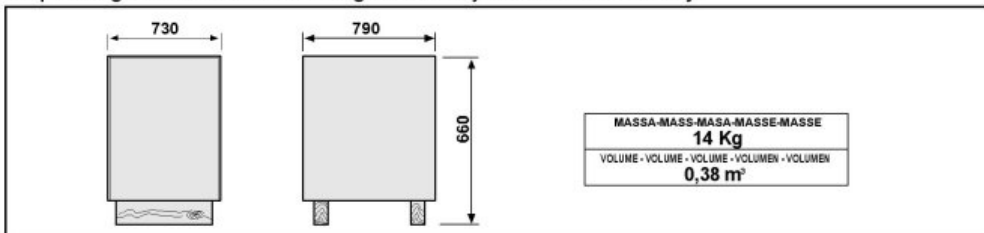


Schema di montaggio - Mounting scheme - Schema de montage  
Montageschema - Esquema de montaje



- \* Raccomandazioni in sede di installazione e per il controllo fornite sul manuale di installazione
- \* To be advised at time of order for factory installation and operating instructions
- \* Recommendations au moments d'installations et pour le contrôle fournis sur le manuel d'installation
- \* Empfehlungen für die Installationsphase und zur Kontrolle, die im Handbuch zur Installation enthalten sind
- \* Por cuanto respecta a recomendaciones de instalación y control ver manual de instalación

Massa e misure imballi - Packing mass and dimensions - Masse et dimensions emballages  
Verpackungsmasse und-abmessungen - Masa y medidas del embalaje



**ZANOTTI S.p.A.**