



**ZANOTTI Spa**  
 Via M.L. King, 30  
 46020 - Pegognaga (MN) - ITALY  
 Tel. +39 0376 5551  
 Fax +39 0376 536554  
 info@zanotti.com

# Technical specifications

Version 1.35

Model: **MSB125T02Y**      Class: **Uniblock SB**

## Technical data

Characteristics	M.U.	Value
Working temperature	°C	+10 ÷ -5
Starting mode		Direct
Voltage	Volt-Ph-Hz	230/1~/50
Rated input	kW*	0,80
Rated input	Amp*	5,00
Peak current	Amp	32,0
Max current	Amp	8,4
Refrigerant		R290
Defrost		Hot gas
Mass	Kg	59

## Compressor

Type		Hermetic
Nominal power	kW	0,6

## Condenser

Air flow	m³/h	750
----------	------	-----

## Evaporator

Air flow	m³/h	550
Air throw	m**	4

PED Category		0
--------------	--	---



## Power data

Tc °C	Ta °C	P watt	P Kcal/h	V100 m³	V80 m³	V60 m³
10	20	1773	1525	16,2	14,4	13,5
	25	1692	1455	15,3	13,5	12,6
	30	1610	1385	14,4	13,5	11,7
	35	1528	1314	12,6	11,7	10,8
	40	1445	1242	11,7	10,8	9,9
5	20	1544	1328	13,5	12,6	10,8
	25	1474	1268	12,6	11,7	10,8
	30	1403	1206	11,7	10,8	9,9
	35	1330	1143	10,8	9,9	9
	40	1256	1080	9,9	9	8,1
0	20	1347	1158	10,8	9,9	9
	25	1288	1108	9,9	9	8,1
	30	1225	1053	9	8,1	7,4
	35	1161	999	8,4	7,7	7
	40	1098	944	7,7	7	6,3
-5	20	1155	993	8,4	7,7	7
	25	1102	948	7,8	7,1	6,4
	30	1045	899	7,2	6,5	5,9
	35	989	850	6,5	5,9	5,4
	40	931	801	5,8	5,3	4,8

\* When normally running: 0 ÷ +30°C

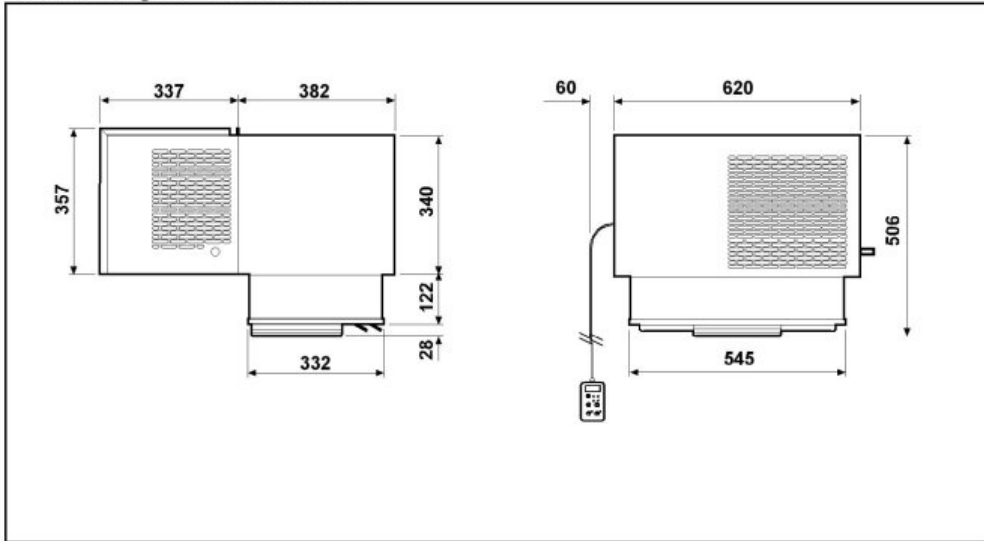
\*\* Use air throw as a base. Air throw is affected by many factors such as height of room, product storage, location of evaporator, etc.

Tc: Coldroom temp. - Ta: External temp.

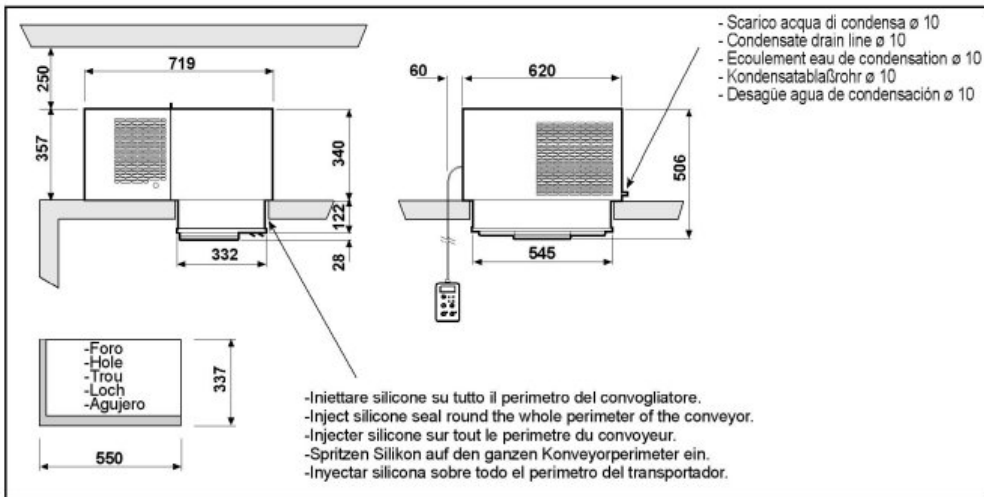
P: Refrigerant capacity - V: Recommended cold-room volume

Dimensioni - Dimensions - Dimensions  
Abmessungen - Dimensiones

**SB125**

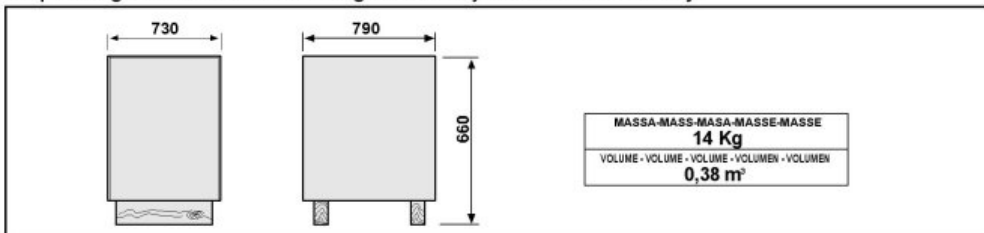


Schema di montaggio - Mounting scheme - Schema de montage  
Montageschema - Esquema de montaje



- \* Raccomandazioni in sede di installazione e per il controllo fornite sul manuale di installazione
- \* To be advised at time of order for factory installation and operating instructions
- \* Recommendations au moments d'installations et pour le contrôle fournis sur le manuel d'installation
- \* Empfehlungen für die Installationsphase und zur Kontrolle, die im Handbuch zur Installation enthalten sind
- \* Por cuanto respecta a recomendaciones de instalación y control ver manual de instalación

Massa e misure imballi - Packing mass and dimensions - Masse et dimensions emballages  
Verpackungsmasse und-abmessungen - Masa y medidas del embalaje



**ZANOTTI S.p.A.**