

# UNIBLOCK AF

Gli uniblock **AF**, sono gruppi costruiti per il collegamento ad unità frigorifere remote e completi di tutti gli accessori per il funzionamento.

L'acqua di condensa viene raccolta, attraverso uno scarico opportuno, in una vaschetta posta nella parte del gruppo esterna alla cella e qui fatta evaporare per mezzo di una resistenza elettrica. La centralina elettronica permette il controllo della temperatura della cella, oltre che lo sbrinamento, il quale, di tipo elettrico, avviene in modo automatico preprogrammato. Con frequenza ciclica o con possibilità di intervento manuale.

Il gruppo, nella tipologia per utilizzo in temperatura positiva prevede l'utilizzo di una valvola termostatica della serie normale mentre per i gruppi della serie per bassa temperatura viene utilizzata una valvola **MOP45**.

La parte esterna alla cella ha uno spessore estremamente ridotto (90 mm) pari allo spessore della porta.

Il frontale del gruppo è realizzato in lamiera verniciata in colore bianco. La parte interna alla cella è composta da un aereoevaporatore carrozzato con fianchetti e bacinella smontabili.

Il flusso d'aria prevede una uscita di tipo frontale.

A completamento del gruppo si hanno i cavi di alimentazione (230/1/50), per il microporta, la resistenza porta (per la BT), per la luce cella con relativa plafoniera e lampada da 60 watt.

Modelli disponibili

**AF121** : potenza erogabile 1.300 watt

**AF221** : potenza erogabile 2.200 watt

**AF135** : potenza erogabile 3.500 watt

*Uniblock AF units have been developed to be connected to remote refrigerating units and are complete with all fitted accessories.*

*Defrost is electric and takes place automatically at pre-set intervals.*

*Manual defrost is also possible.*

*Condensate reaches a drain tray outside the cold room, where an electric heater makes it evaporate.*

*An electronic controller controls the temperature inside the cold room by means of a solenoid valve inside the unit.*

*Chill temperature units are equipped with a standard thermostatic expansion valve, while a valve with **MOP45** is installed on low-temperature units.*

*The external side, placed outside the cold room, has very reduced dimensions (90 mm), corresponding to the door thickness.*

*The unit front is in white-painted plate.*

*The evaporator, installed inside the cold room, is equipped with detachable sides and tray. Air blows out of a front outlet.*

*The unit is complete with the cables for the power supply (230/1/50), for the door microswitch, for the door heater (for low-temperature versions) and for the cold room light (ceiling light and lamp, 60 watt).*

Models

**AF121** : refrigerating power 1.300 watt

**AF221** : refrigerating power 2.200 watt

**AF135** : refrigerating power 3.500 watt



Centralina elettronica di comando con interfaccia utente di facile utilizzo programmabile secondo le diverse esigenze di impianto.

Le funzioni principali sono:

- regolazione del differenziale termostato
- impostazione del set di lavoro
- sbrinamento automatico o manuale
- ritardo partenza ventole evaporatore
- sosta dopo lo sbrinamento per il drenaggio dell'acqua di condensa
- allarme rottura sonde
- accensione luce cella
- protezione sul numero di interventi del pressostato

*Electronic command station with easy to use interface programmable according to various system requirements*

*The main functions are:*

- adjustment of thermostat differential
- entering work setting
- automatic or manual defrost
- evaporator fans start delay
- pause after defrost to drain condensation water
- sensor breakdown alarm
- turning cold room light on
- protection on number of pressure switch cut-ins.



## OPZIONI

- pannello remoto controllo
- potenziamento della resistenza di evaporazione dell'acqua di condensa
- tipologia di controllo ( standard centralina New Power frost )

## OPTIONALS

- remote control panel
- special heater for condensate evaporation
- different controller types ( standard: New Powerfrost controller )

## VANTAGGI

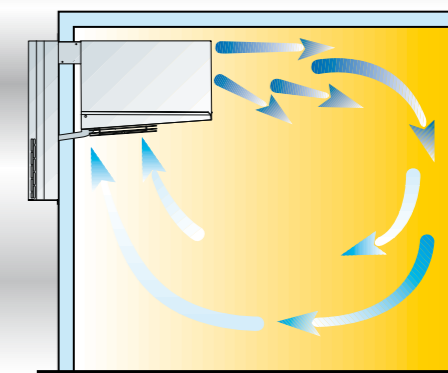
**Perché scegliere un impianto così costruito?**

**E' l'equivalente "ricco" di un impianto con evaporatore splittato. Si ha la raccolta e completa evaporazione dell'acqua di condensa con eliminazione di qualsivoglia sistema esterno di raccolta. Il controllo elettronico a bordo può consentire il collegamento ad un sistema centrale di supervisione.**

## ADVANTAGES

**What are the advantages of this unit?**

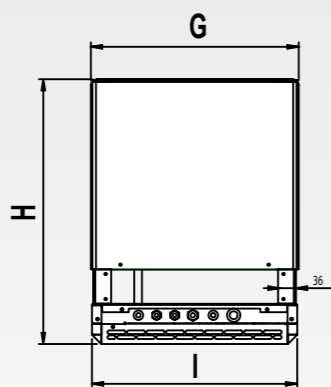
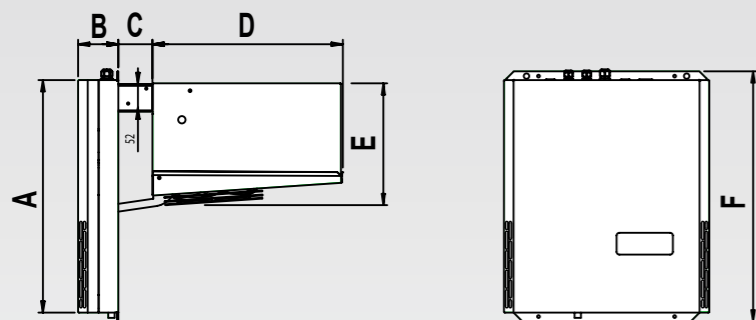
**It is the improved version of a unit with split evaporator. 100% collection and evaporation of condensate, with no need for external collection systems. Electronic control on board, with possibility of connecting a central monitoring system.**





Codice Code	MAF121T02F	MAF221T02F	MAF135T02F			
Tensione Voltage	230/1~/50	230/1~/50	230/1~/50			
Refrigerante Refrigerant	R404A	R404A	R404A			
Sbrinamento Defrost	EL	EL	EL			
Assorbimento nominale Nominal absorption	0,85 kW* 3,9 A	1,35 kW* 6,1 A	1,65 kW* 7,5 A			
Resistenza sbrinamento Defrost heater	0,7 kW	1,2 kW	1,5 kW			
Resistenza evaporazione acqua di condensa Water condensate elimination heater	150 Watt	150 Watt	150 Watt			
EVAPORATORE EVAPORATOR	Portata d'aria Air volume	600 m <sup>3</sup> /h	1200 m <sup>3</sup> /h			
	Freccia d'aria Air throw	4 m**	4 m**			
Aspirazione ( mm ) Suction pipe ( mm )	12 Ø	16 Ø	16 Ø			
Mandata ( mm ) Liquid line ( mm )	6 Ø	10 Ø	10 Ø			
Massa Mass	21 Kg	30 Kg	41 Kg			
<b>MEDIA TEMPERATURA - MEDIUM TEMPERATURE</b>						
	<b>Pf Watt</b>	<b>V100 m<sup>3</sup></b>	<b>Pf Watt</b>	<b>V100 m<sup>3</sup></b>	<b>Pf Watt</b>	<b>V100 m<sup>3</sup></b>
	1500	12	2500	26	3600	44

Codice Code	BAF121T02F	BAF221T02F	BAF135T02F			
Tensione Voltage	230/1~/50	230/1~/50	230/1~/50			
Refrigerante Refrigerant	R404A	R404A	R404A			
Sbrinamento Defrost	EL	EL	EL			
Assorbimento nominale Nominal absorption	0,85 kW* 3,9 A	1,36 kW* 6,2 A	1,66 kW* 7,6 A			
Resistenza sbrinamento Defrost heater	0,7 kW	1,2 kW	1,5 kW			
Resistenza evaporazione acqua di condensa Water condensate elimination heater	150 Watt	150 Watt	150 Watt			
EVAPORATORE EVAPORATOR	Portata d'aria Air volume	600 m <sup>3</sup> /h	1200 m <sup>3</sup> /h			
	Freccia d'aria Air throw	4 m**	4 m**			
Aspirazione ( mm ) Suction pipe ( mm )	12 Ø	16 Ø	16 Ø			
Mandata ( mm ) Liquid line ( mm )	6 Ø	10 Ø	10 Ø			
Massa Mass	21 Kg	30 Kg	40 Kg			
<b>BASSA TEMPERATURA - LOW TEMPERATURE</b>						
	<b>Pf Watt</b>	<b>V100 m<sup>3</sup></b>	<b>Pf Watt</b>	<b>V100 m<sup>3</sup></b>	<b>Pf Watt</b>	<b>V100 m<sup>3</sup></b>
	1200	8	1700	15	2700	31

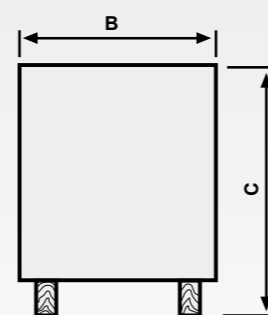


Massa e misure imballi



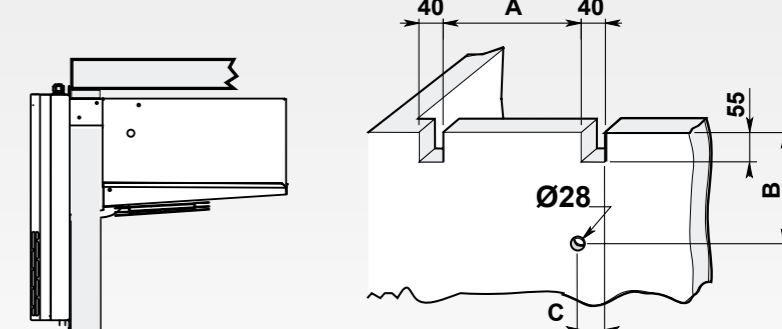
Mod./mm	A	B
AF 121	509	664
AF 221	664	784
AF 135	784	824

Packing mass and dimensions



C	Kg	Volume
762	14	0,26
762	18	0,40
907	22	0,59

Iniettare silicone su tutto il perimetro del tampono. Sul lato superiore eseguire l'operazione prima del posizionamento  
Inject silicone seal round the whole perimeter of the opening in the panel. On the upper side, do that before siting the Uniblock



Mod./mm	A	B	C
AF121	370	270	349
AF221	647	270	363
AF135	647	415	556